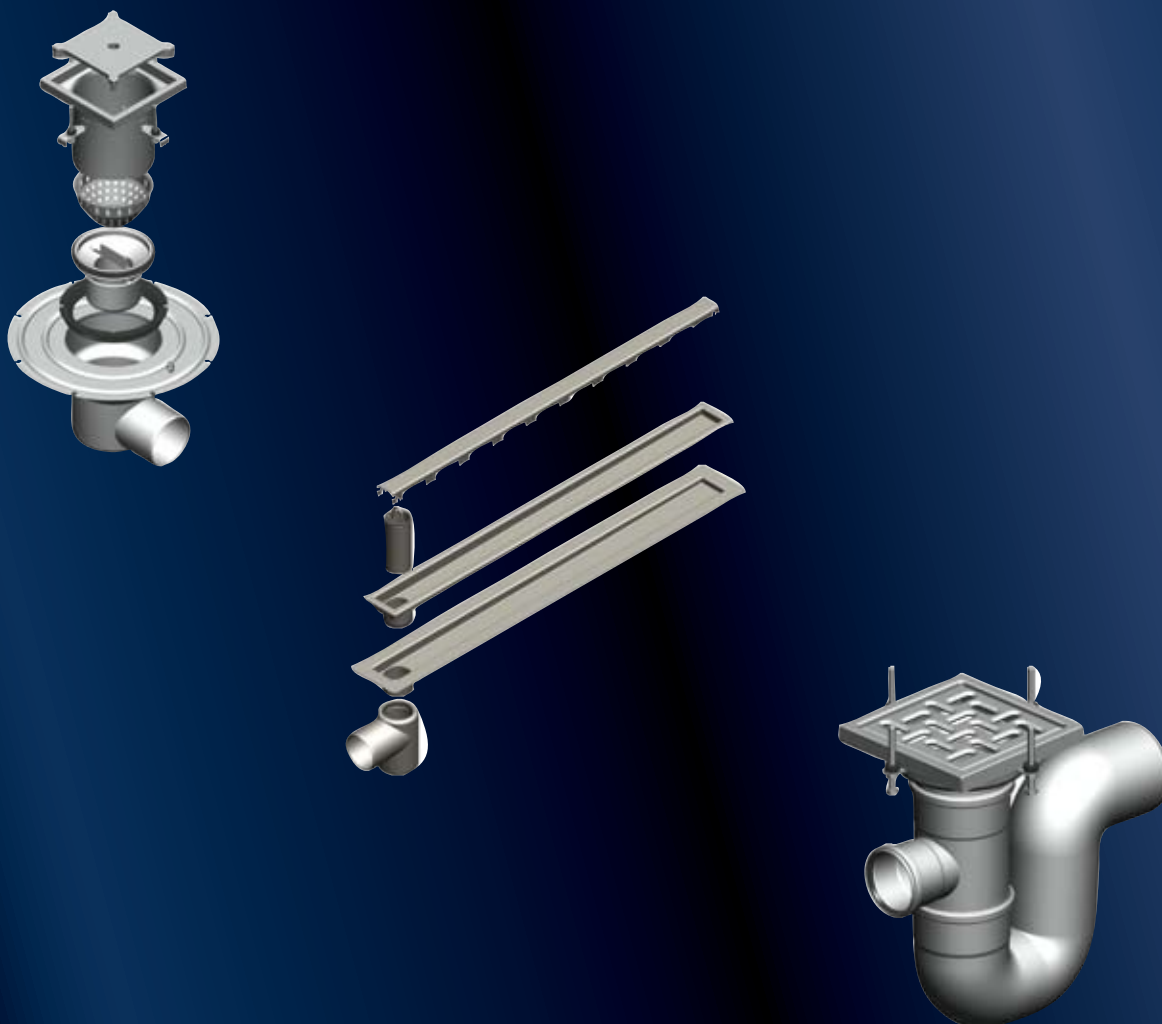


BLÜCHER® STOP ROTTERNE



Rustfrit stopper rotterne

Undgå dyre renoveringer - brug rustfrit

- Rustfrie rør under bygninger
- Rottestop til rørsystemet
- Afløb med indbygget rottestop



KEEPING UP THE FLOW

Undgå dyre reoveringer - rustfrit stål holder rotterne ude

Hvis du vælger et rustfrit afløbssystem, undgår du rotter og de skader, som de kan forårsage på rør og afløb. Desuden undgås følgeskader, kassering af fødevarer og måske ligefrem lukning på grund af uønsket rottebesøg i huset, butikken eller på fabrikken.



Rotter kan slippe igennem et hul på størrelse med en to-krone og gnaver sig let gennem alt, der er blødere end jern. Oftest er kloakken synderen, når rotter kommer ind i huset. Materialevalg til afløbs- og kloaksystem spiller derfor en afgørende rolle i forsøget på at holde rotterne ude.

Rustfrie rør

Ved nybyggeri og reovering kan du bruge rør af rustfrit stål, der er helt sikre mod rotters gennemgravning og anbefales af Miljøstyrelsen til blandt andet fødevarerindustri. Hvis du bruger rustfrie rør helt ud til den offentlige kloaktilslutning, er der ikke svage steder under bygningen, og du overholder DS432, som foreskriver, at afløbsinstallationer skal udføres, så rotter hindres i at trænge ud og ind i eller under bygningen.

Rottestop

Der er set eksempler på, at rotter har gnavet sig gennem plastrør på 3. sal. Så til lodrette afløbsrør kan du med fordel bruge BLÜCHER's effektive rottestop, som har en bred udvidelse, der forhindrer, at rotten kan få afsæt og komme opad i bygningen.

Afløb med indbygget rottesikring

Riste

DS432 foreskriver, at gulv-afløbsriste i rotteplagede områder skal sikres mod opskubning og gennemgravning. En rotte kan nemt løfte 1 kg, men BLÜCHER's riste er enten tungere eller med skruelås, så rotterne ikke kan skubbe risten løs. På alle baderumsrender klikkes risten fast, så den ikke kan skubbes op.

Vandlåse og sikurve i rustfrit stål

Der er mange eksempler på, at rotter let gnaver sig igennem plastvandlåse. Alle BLÜCHER's vandlåse og sikurve er helt i rustfrit stål, så rotterne ikke kan gnave sig igennem.

Siplade

Afløb til for eksempel fødevarerindustrien kan bestilles med en siplade skruet fast i udløbet som ekstra sikring.



Rottestop med udvidelse forhindrer rotten i at få afsæt op gennem røret



Riste fås med skruelås



Sikring mod rotter med mekanisk ristelås



Fastskruet siplade i afløb type 760



Eneste baderumsrender med rustfri vandlås



Afløb til industri helt i rustfrit stål med 2 kg rist



Afløb til bolig helt i rustfrit stål med ristelås